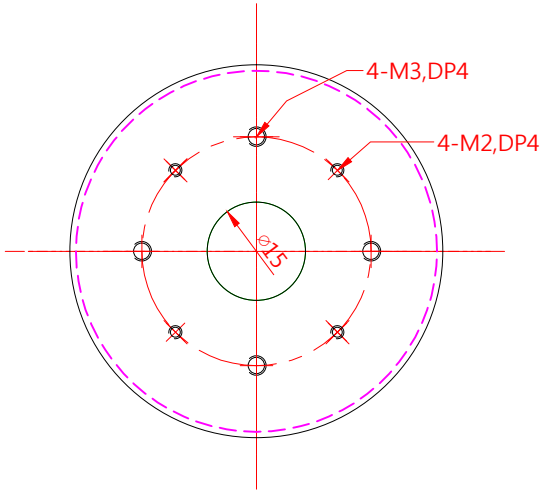
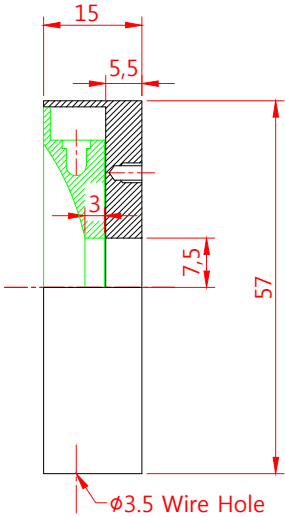


JIR-55-15

NO	DESCRIPTION	MATERIAL	Q'TY	SIZE

단위: mm

모델명	A	B	C	D	색상	비고
-	-	-	-	-	●●●●	



후면부

-SPECIFICATIONS-
 MATERIAL : ALUMINUM
 TRETMENTS : BLACK ANODIZING
 TYPE : INDIRECT
 VOLTAGE: DC12V

SYM	REVISION	DATE	SIGN

 제 이 테 크				PROJECT NAME			
SCLE	N/S	DRAWN	DESING	CHECK	APPR	JIR-55-15	
UNIT	m/m	Chul-Min Yoon				TITLE	
DATE		2009-11-10				DRAWING NO.	

PROJECT NAME		JIR-55-15	
TITLE			
DRAWING NO.		A3	

주) 본 도면은 제이테크의 "기술 자산"이므로 불법 유출을 금합니다.