

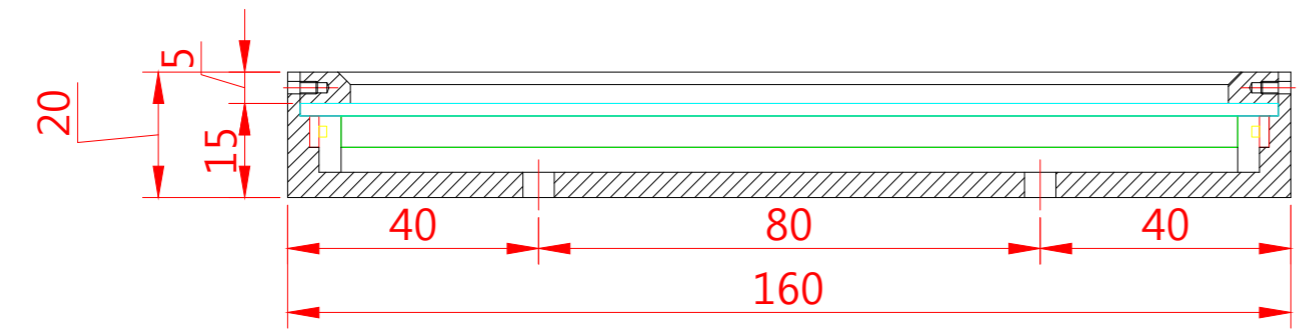
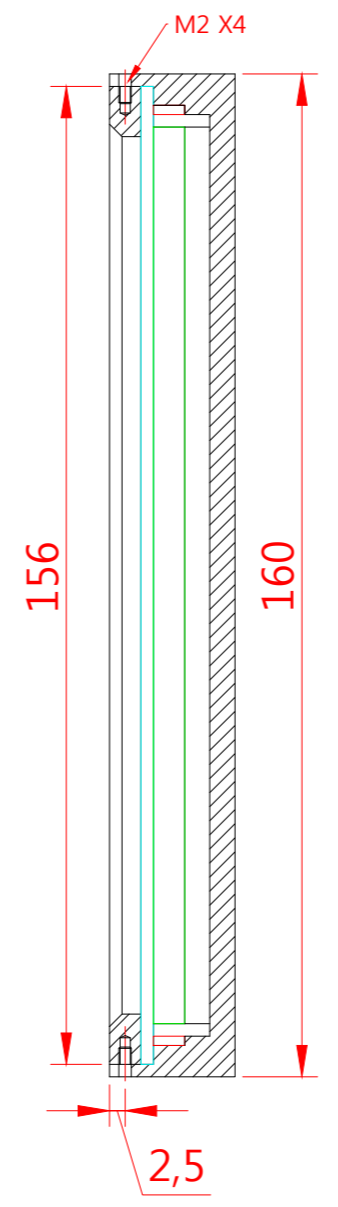
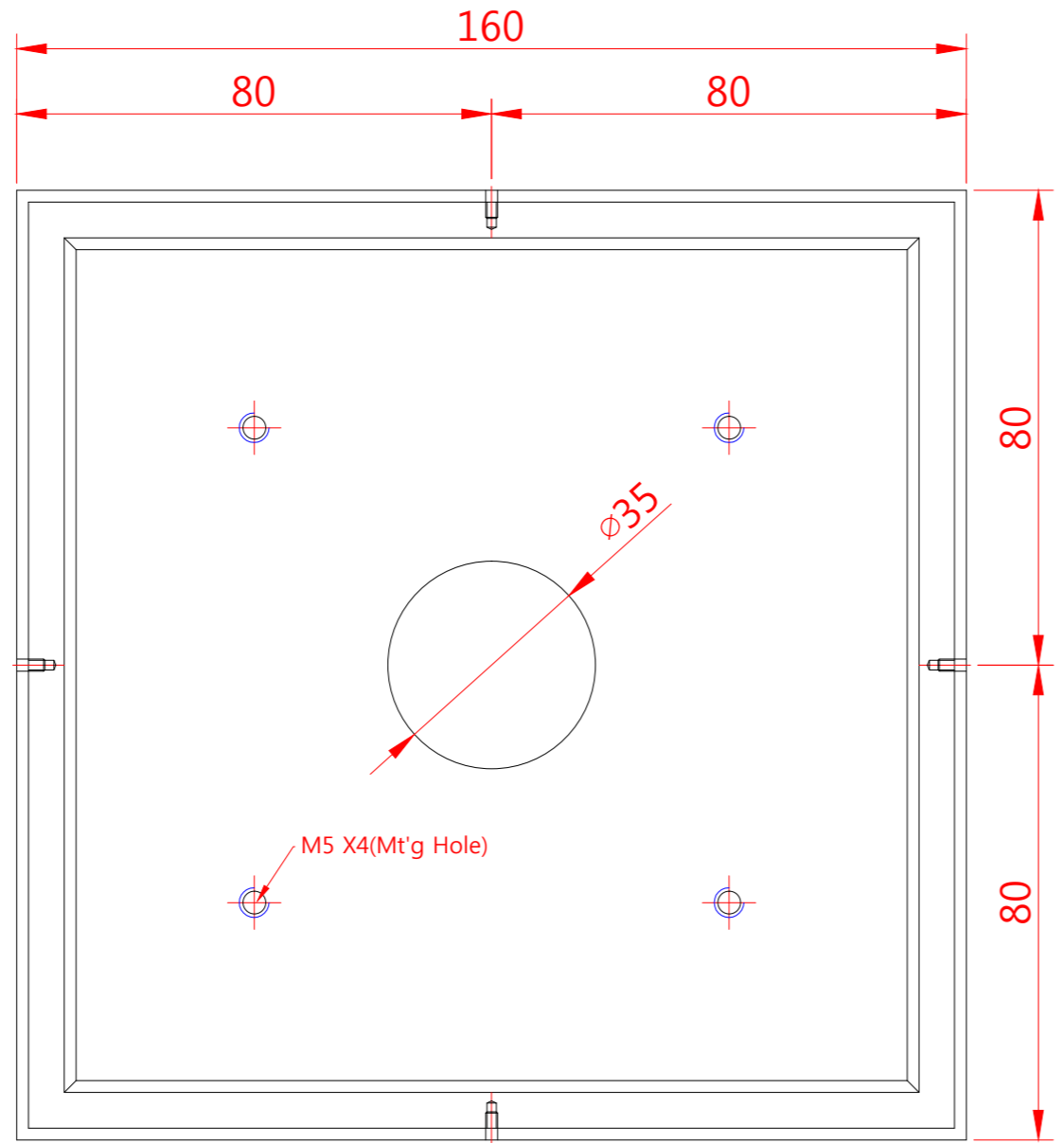
CUSTOMER

NO	DESCRIPTION	MATERIAL	Q'TY	SIZE

JIF-140-140E

단위: mm

모델명	A	B	C	D	색상	비고
-	-	-	-	-	●●●●	



[NOTE]

-SPECIFICATIONS-

MATERIAL : ALUMINUM
 TRETMENTS : BLACK ANODIZING
 TYPE : COAXIAL
 VOLTAGE: DC V / WATTAGE: W

				 제 이 테 크				PROJECT NAME			
								JIF-140-140E			
SYM	REVISION	DATE	SIGN	SCLE	N/S	DRAWN	DESING	CHECK	APPR	TITEL	DWG SIZE
				UNIT	m/m	Kim Kyung-jun				DRAWING NO.	A3
				DATE		2009-12-02					

주) 본 도면은 제이테크의 "기술 자산"이므로 불법 유출을 금합니다.