

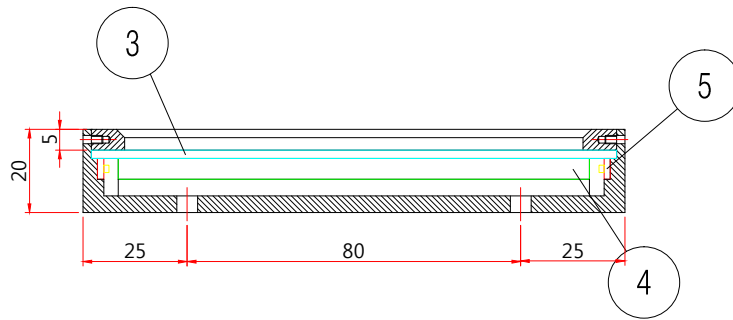
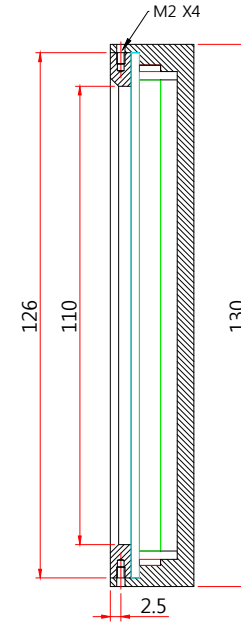
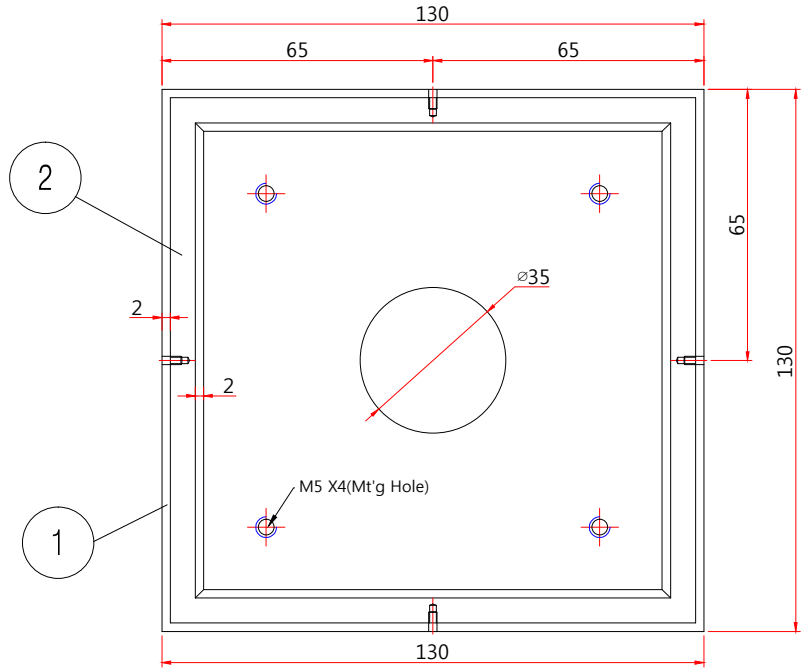
CUSTOMER

# JIF-110-110E

NO	DESCRIPTION	MATERIAL	Q'TY	SIZE

단위: mm

모델명	A	B	C	D	색상	비고
-	-	-	-	-	●●●●	



[ NOTE ]

## -SPECIFICATIONS-

MATERIAL : ALUMINUM  
 TREATMENTS : BLACK ANODIZING  
 TYPE : COAXIAL  
 VOLTAGE: DC V / WATTAGE: W

SYM	REVISION	DATE	SIGN

 <b>제 이 테 크</b>					
SCLE	N/S	DRAWN	DESING	CHECK	APPR
UNIT	m/m	Chul-Min Yoon			
DATE		2009-11-10			

PROJECT NAME		JIF-110-110E	
TITLE			
DRAWING NO.		A3	

주) 본 도면은 제이테크의 "기술 자산"이므로 불법 유출을 금합니다.