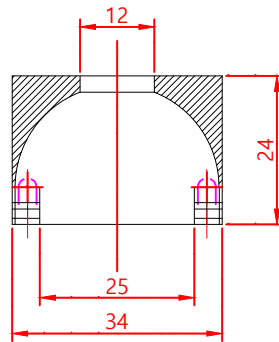
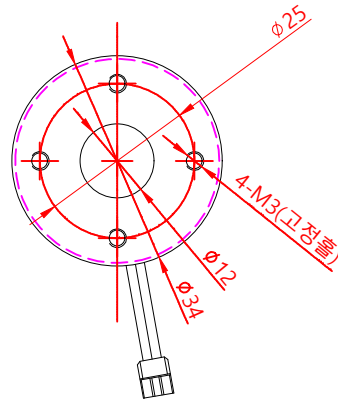


2		1	
NO	DATE	REVISIONS	E. O. NO
△			DR
△			CK



# -SPECIFICATIONS-

MATERIAL : ALUMINUM

TRETMENTS : BLACK ANODIZING

TYPE : dome

VOLTAGE: DC12V / WATTAGE: W

QT Y	NO	품 번	품 명	MATERIAL	REMARK
					일자 (DATE) 2021. 11. 30
		승인 (DRAWN)    승인 (CHECKED)    승인 (APPROVED)    승인 (APPROVED)		논금 [미지]    밑거 DO NOT    SCALE	
PART NAME JID-34-25-취부도				-수량 (QTY)- 1	
MATERIAL ALUMINUM				-스케일 (SCALE)- NS	
FINISH BLACK ANODIZING				-표기 (APP'V)- (Blank)	
PART NO.    JID-34-25-취부도					
FORM    A1N5				SHEET    01 / 01	