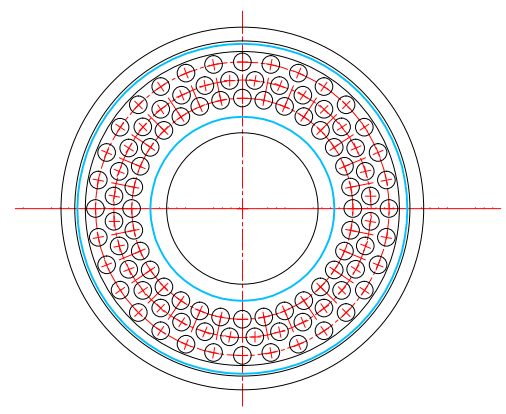
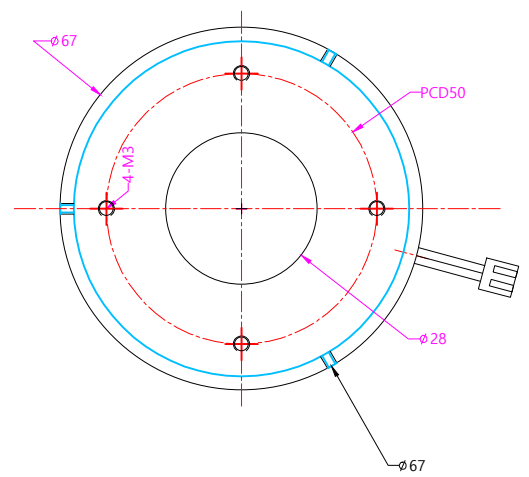
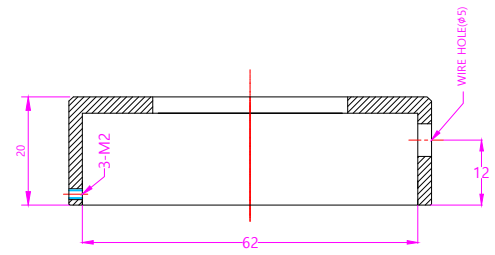


2		1	
NO	DATE	REVISIONS	E. O. NO
			DR
			CK

전체 조립도



BODY 전면부



-SPECIFICATIONS-
 MATERIAL : ALUMINUM
 TRETMENTS : BLACK ANODIZING
 LED : 3,WHITE
 VOLTAGE: DC12V

QT'Y	NO	품 번	품 명	MATERIAL	REMARK
비고		일자 (DATE) 2021. 11. 28 논금 (하지) 말 것 DO NOT SCALE			
PART NAME		작성 (DRAWN) 검토 (CHECKED) 승인 (APPROVED) 승인 (APPROVED)		자재 (MATERIAL) 1 1 (SCALE) 단위 (UNIT) mm	
PART NO.		지정 (SPEC.) (UNLESS OTHERWISE SPECIFIED) 3 (SCALE) 단위 (UNIT) mm		승인 (APPROVED) 제 3 차 검토 3 (SCALE) 단위 (UNIT) mm	
		부품 (PART NAME) JDL-67-28-취부도 (4볼트)		승인 (FORM) A1N5	
		도면 (PART NO.) 1		01 01	