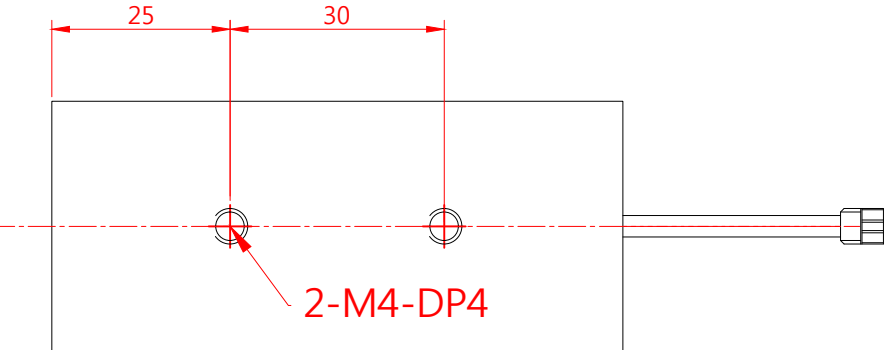
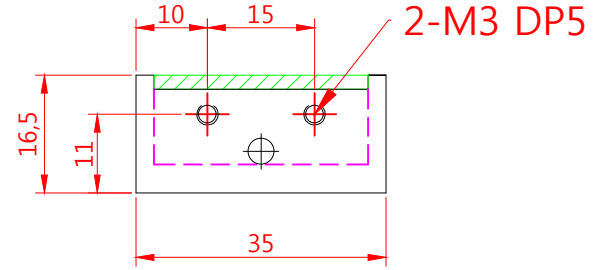
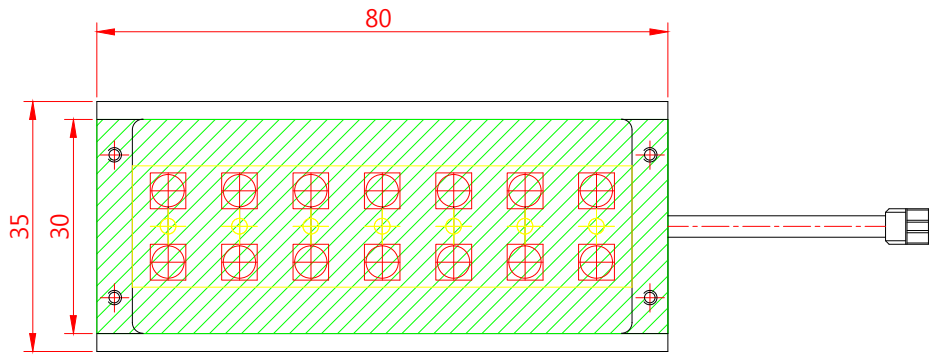


2		1			
NO	DATE	REVISIONS	E. O. NO	DR	CK



QT	Y	NO	품 번	품 명	MATERIAL	REMARK

비고	일자 (DATE) 2014. 09. 20			
	제도 (DRAWN) 검토 (CHECKED) 승인 (APPROVED)	승인 (APPROVED)	눈금따지 말것 DO NOT SCALE	
PART NAME	지정공차 (UNLESS OTHERWISE SPECIFIED) 일반공차 (GENERAL DIM) 기계공차 (MACHINE DIM) 정밀공차 (PRECISE DIM) 주조공차 (CASTING DIM)			수량 (QTY) 1
	재료 (MATERIAL) 표면처리 (FINISH)			비율 (SCALE) NS
PART NO.	JDB-80-35-취부도			측정각도 (3RD ANGLE) 단위 : mm DIMENSION MILLIMETER
I/N	2	1	<input checked="" type="checkbox"/>	도면번호 (FORM) A1N5
				시트 (SHT) 01
				장 (SHTS) 01

A
B
C
D
E
F
9

A

10 6 7 5 4 3