

2		1			
NO	DATE	REVISIONS	E.O. NO	DR	CK

A

B

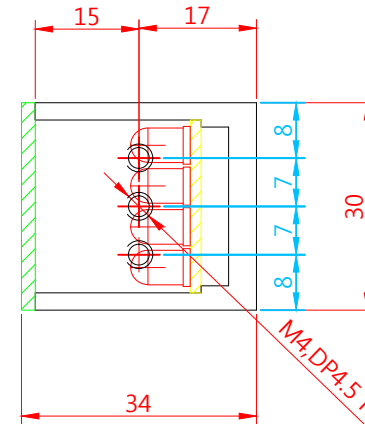
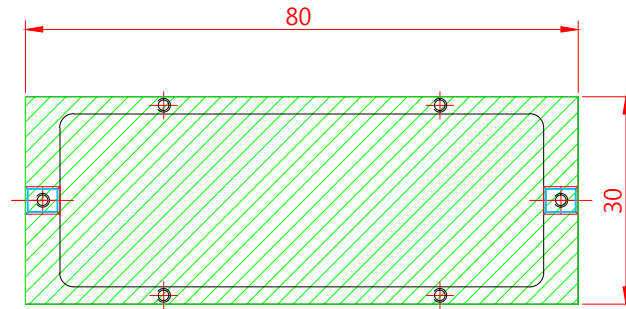
C

D

E

F

A



QT'Y	NO	품 번	품 명	MATERIAL	REMARK
PART NAME		비 고		일자 (DATE) 2012. 12. 21	
설계 (DRAW) 검증 (CHECKED) 승인 (APPROVED)		승인 (APPROVED)		눈금 (SCALE) 1 DO NOT SCALE	
시공 (MACHINE DIM) 가공 (PRESS DIM) 코팅 (COATING DIM)		세공 (SECTION DIM) 단 (DIM)		수량 (QTY) 1 무게 (WT)g	
재질 (MATERIAL)		스케일 (SCALE) NS		세공 (MACH)	
표면 (FINISH)		승인 (APP'V)		세공 (MACH)	
품명 (PART NAME)		JDB-80-30-취부도		단위 (UNIT)	
도면 (PART NO)		도면 (FORM)		도 (SHEET)	
<input type="checkbox"/>		A1N5		01 01	

10 6 7

5

4

3