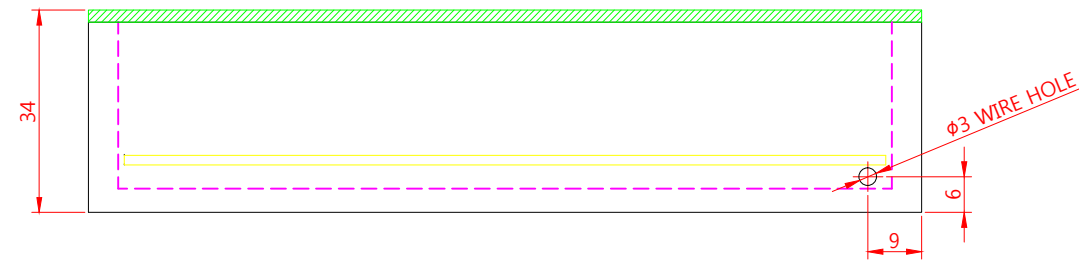
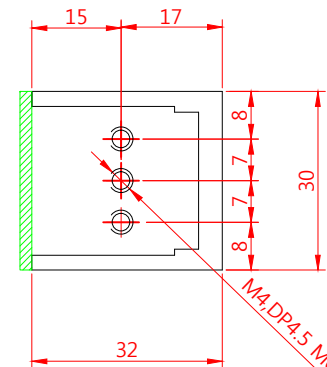
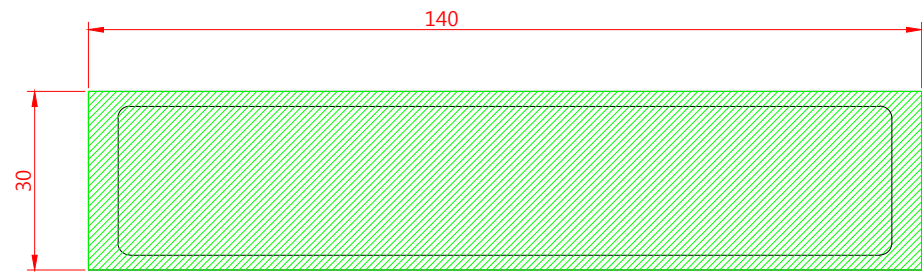


| NO | DATE | REVISIONS |    | 1  |  |  |
|----|------|-----------|----|----|--|--|
|    |      | E.O. NO   | DR | CK |  |  |
|    |      |           |    |    |  |  |



| QTY | NO | 종 번 | 종 명 | MATERIAL | REMARK |
|-----|----|-----|-----|----------|--------|
|     |    |     |     |          |        |

|           |  |  |
|-----------|--|--|
| DATE      | 2013. 09. 30                                 |  |
| SCALE     | 본금(1:1) 및<br>DO NOT SCALE                    |  |
| QTY       | 1  |  |
| SCALE     | NS   |  |
| MATERIAL  | 제3각법<br>DO NOT SCALE<br>DIMENSION<br>BILLETS |  |
| PART NAME | JDB-140-30 취부도                               |  |
| PART NO   | A1N5 01 01                                   |  |