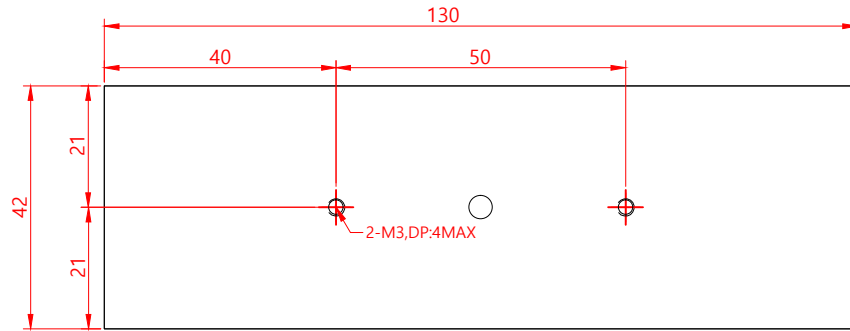
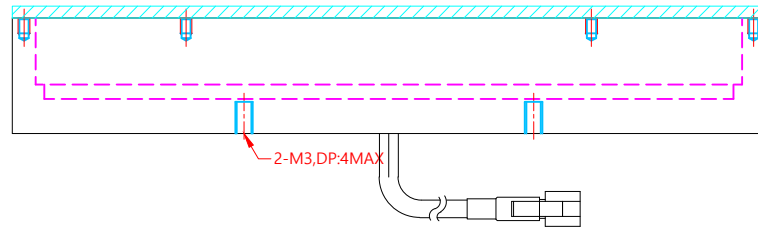
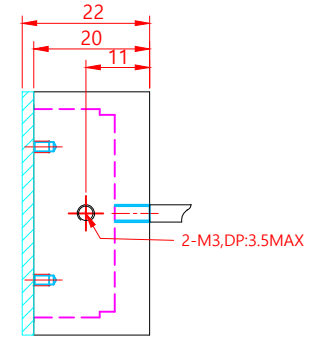
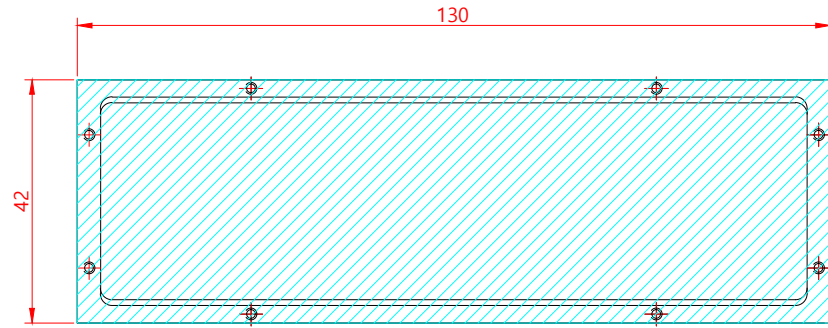


2		1	
NO	DATE	REVISIONS	E.O.NO DR CK



주) WIRE HOLE 위치는 제품에 따라 약간의 차이가 있을수 있습니다.

QTY	NO	종 번	종 명	MATERIAL	REMARK

DATE	2019. 06. 17
DESIGNER	이승민
CHECKER	
APPROVER	
SCALE	DO NOT SCALE
QTY	1
SCALE	NS
MATERIAL	
FINISH	
PART NAME	JDB-130-42 취부도
FORM	A1N5
DATE	01 01