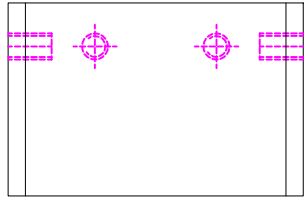


CUSTOMER

NO	DESCRIPTION	MATERIAL	Q'TY	SIZE

JM-3

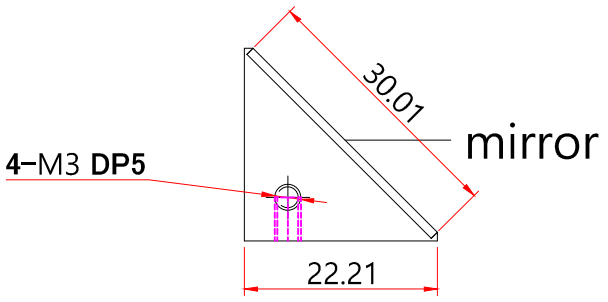
top view



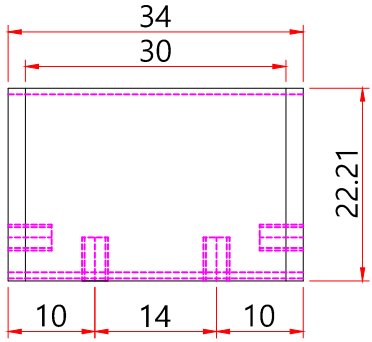
PART NAME	Mirror Guide
QUANTITY	1 EA
MATERIAL	AL6061
REMARKS	

GENERAL CHAMFERING : C1

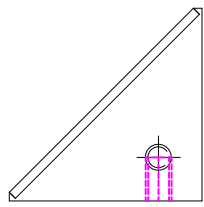
left view



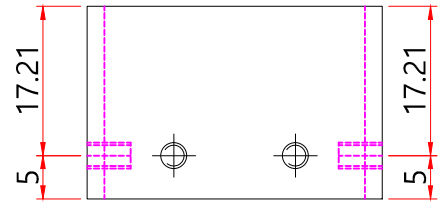
front view



right view



bottom view



SYM	REVISION	DATE	SIGN

제 이 테 크				PROJECT NAME			
				JM-3			
SCLE	N/S	DRAWN	DESING	CHECK	APPR	TITEL	
UNIT	m/m		Kim kyung-jun			DRAWING NO.	
DATE			2014-04-29			A4	

PROJECT NAME		JM-3	
TITEL			
DRAWING NO.			
		A4	

주) 본 도면은 제이테크의 "기술 자산"이므로 불법 유출을 금합니다.