

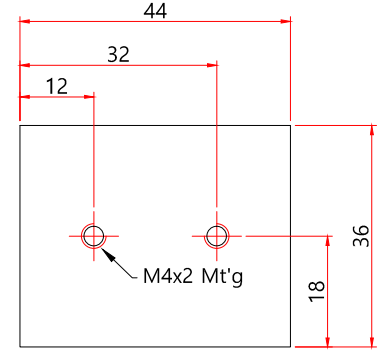
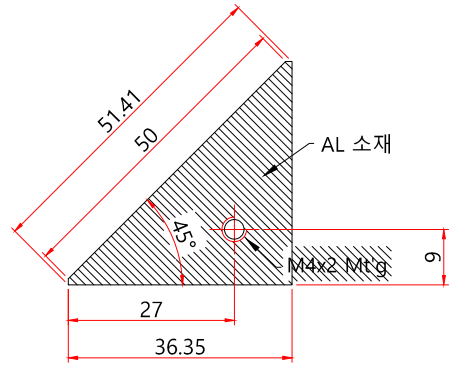
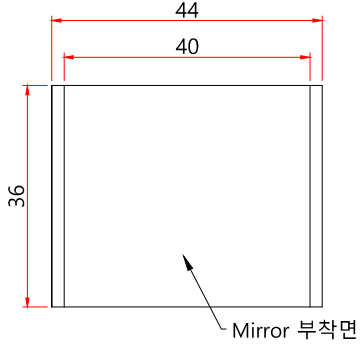
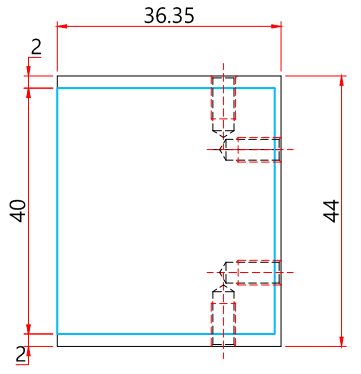
1	2	3	4	5	6	7	8	9	10
CUSTOMER									

NO	DESCRIPTION	MATERIAL	Q'TY	SIZE

2

PART NAME	Mirror Guide
QUANTITY	1 EA
MATERIAL	AL6061
REMARKS	

GENERAL CHAMFERING : C1



SYM	REVISION	DATE	SIGN

제 이 테 크

SCLE	N/S	DRAWN	DESING	CHECK	APPR
UNIT	m/m		Chu-Min Yoon		
DATE			2011-11-15		

PROJECT NAME		JM-2	
TITEL			
DRAWING NO.		A4	

주) 본 도면은 제이테크의 "기술 자산"이므로 불법 유출을 금합니다.