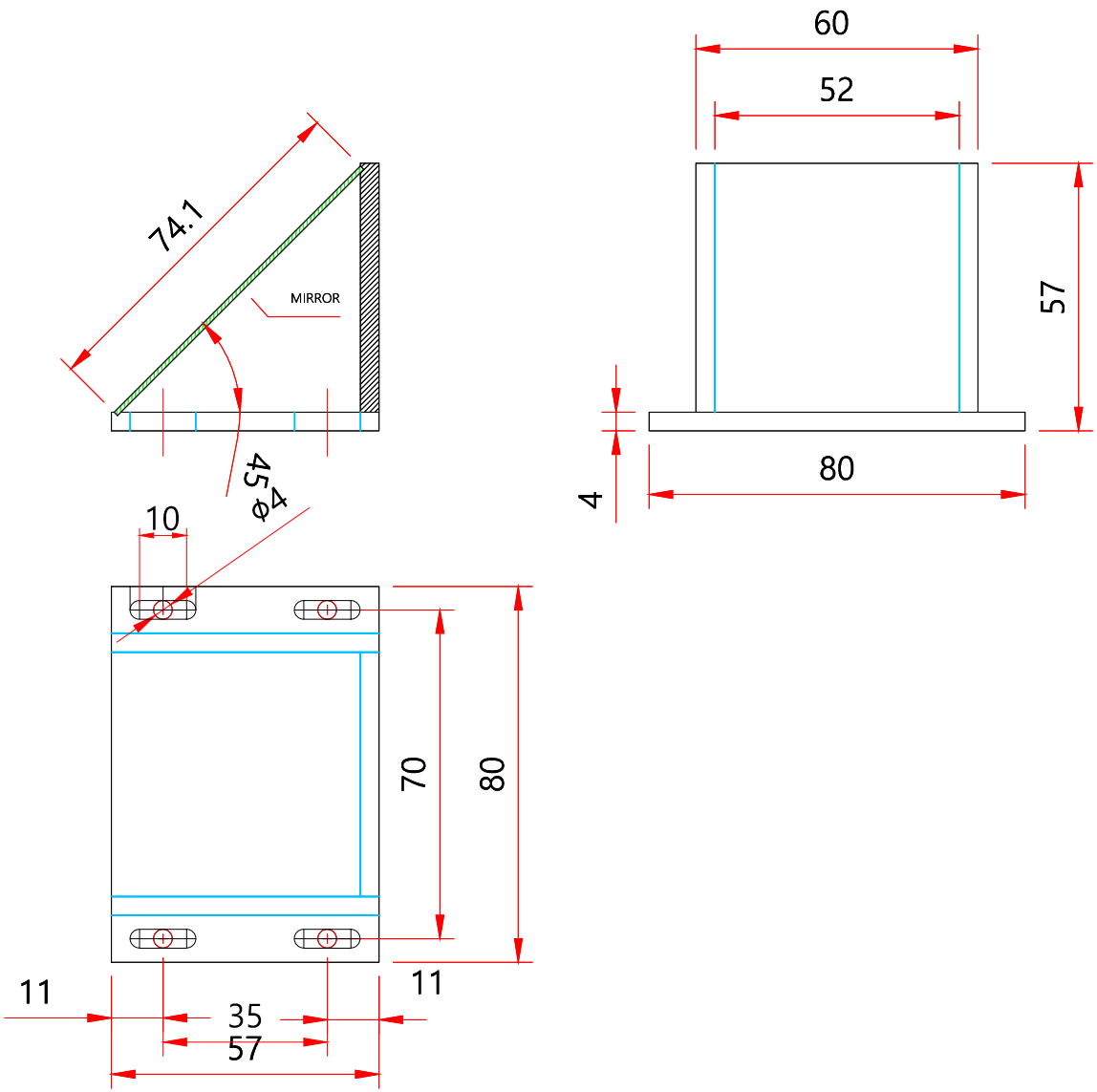


CUSTOMER

NO	DESCRIPTION	MATERIAL	Q'TY	SIZE



2

PART NAME	DomeType Light
QUANTITY	1 EA
MATERIAL	AL6061
REMARKS	

GENERAL CHAMFERING : C1

SYM	REVISION	DATE	SIGN

제 이 테 크

SCLE	N/S	DRAWN	DESING	CHECK	APPR
UNIT	m/m		Chul-Min Yoon		
DATE			2008-10-21		

PROJECT NAME	JM-1
TITEL	
DRAWING NO.	
DWG SIZE	A3

주) 본 도면은 제이테크의 "기술 자산"이므로 불법 유출을 금합니다.